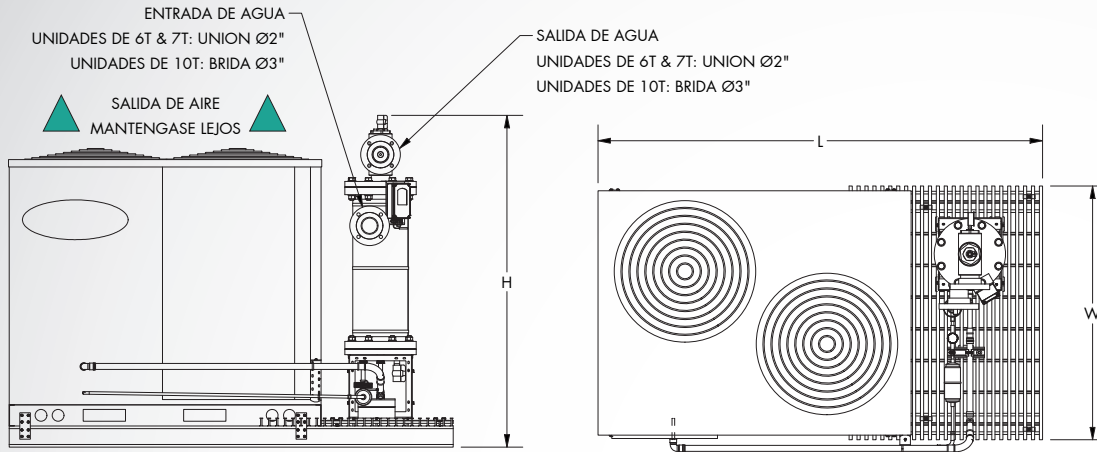




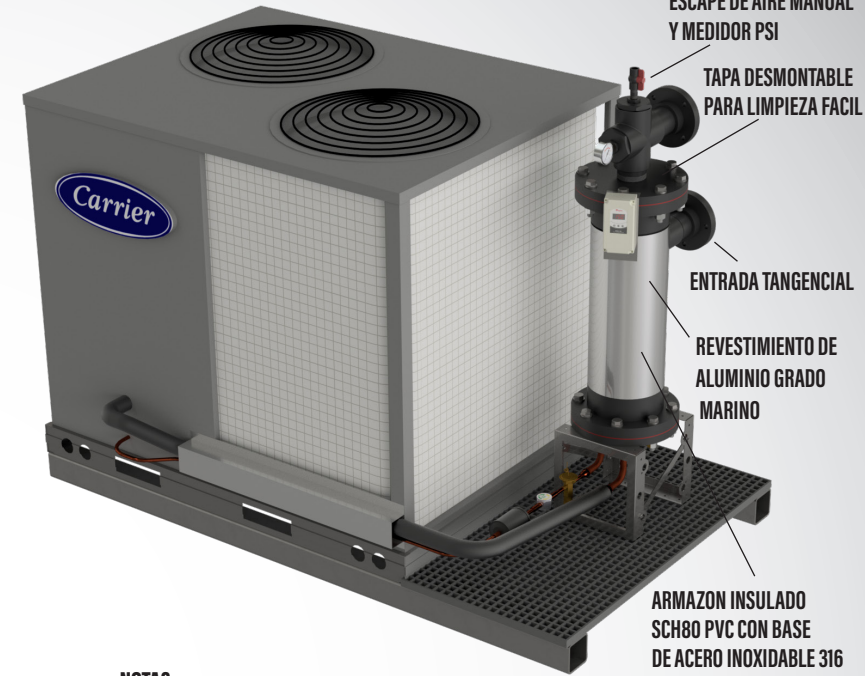
BOMBA DE CALOR HYDROMARINE PARA 6-10 TONELADAS

INTERCAMBIADOR DE CALOR DE TITANIO, PARA USO EN TODA APLICACION DE REFRIGERACION O CALEFACCION ACUATICA



VISTA FRONTAL

VISTA SUPERIOR



ESCAPE DE AIRE MANUAL Y MEDIDOR PSI

TAPA DESMONTABLE PARA LIMPIEZA FACIL

ENTRADA TANGENCIAL

REVESTIMIENTO DE ALUMINIO GRADO MARINO

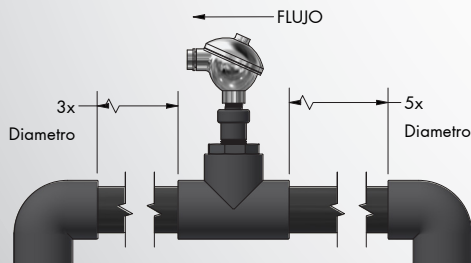
ARMAZON INSULADO SCH80 PVC CON BASE DE ACERO INOXIDABLE 316

Numero de Modelo	Tonelaje / BTUH	ESPECIFICACIONES			DIMENSIONES			OPCIONES DE LUZ	
		Descarga vertical de Aire (CFM)	Δ PSI a Flujo max	Rango de Flujo de Agua (GPM)	Largo (L)	Ancho (W)	Altura Max (H)	208-230V / 3 ph. MCA / MOCP	460V / 3 ph. MCA / MOCP
DH-HP-6	6 / 72 000	6 000	<5	60 - 120	84"	48"	63"	25 / 30	13 / 20
DH-HP-7.5	7.5 / 90 000	6 000	<5	80 - 120	84"	48"	63"	35 / 50	18 / 30
DH-HP-10	10 / 120 000	6 000	<5	100 - 180	84"	48"	63"	42 / 60	23 / 30

*MCA es la cantidad maxima de corriente suministrada a la unidad cuando se opera correctamente en estado estable

*MOCP es el tamaño maximo recomendado para el breaker

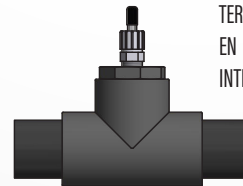
*Tonelaje basado en agua entrando a 70°F



INTERRUPTOR DE FLUJO

IMPORTANTE:

INTERRUPTOR DE FLUJO DEBE SER INSTALADO HORIZONTALMENTE EN LA ENTRADA DEL INTERCAMBIADOR DE CALOR, CON LAS DISTANCIAS PROPORCIONALES MOSTRADAS POR LO MINIMO. OPCIONAL: ALAMBRES Y TUBERIA DE FABRICA PARA INTERRUPTOR



TERMOPOZO

IMPORTANTE:

TERMOPOZO DEBE SER INSTALADO EN TUBERIA DE ENTRADA DEL INTERCAMBIADOR DE CALOR

NOTAS:

- CONDENSADOR Y MONTURA FRP SIENTAN EN UN TUBO CUADRADO DE 4" DE ALUMINIO MARINO
- BOBINA DENTRO DE INTERCAMBIADOR DE CALOR HECHA CON Gr.2 TITANIO
- RANGO DE TEMPERATURA AMBIENTE: 50° F - 115° F
- TODOS CONDENSADORES TIENEN UNA CLASIFICACION DE 11 EER
- SALIDA DE AIRE DEBE DE ESTAR DESPEJADA POR UN MINIMO DE 48"
- EVITE QUE LA UNIDAD ESTE DEBAJO DE ALGUN DRENADO DE TECHO O CUALQUIER FLUJO DE AGUA
- CONSULTE A CARRIER PARA ESPECIFICACIONES DE DESPEJE DE CONDENSADOR CUANDO SE INSTALE LA UNIDAD
- ARMAZÓN DE SCH 80 PVC CON ORILLAS DE UNION BRIDA DESMONTABLE
- BASE Y FERRETERIA HECHOS DE ACERO INOXIDABLE 316
- REVESTIMIENTO DE ALUMINIO GRADO MARINO RESISTENTE A DEGRADACION POR AGUA SALADA
- CONTROLA TEMPERATURA A NIVELES +/- 0.1° F/C. SE RECOMIENDA NO IR DEBAJO DE 50°F
- UNIDAD LLEGA CARGADA CON REFRIGERANTE R-410 A
- PROTECCION CONTRA GRANIZO

OPCIONES:

- MOTORMASTER KIT PARA TEMPERATURA AMBIENTE ENTRE -20°F Y 50°F
- CAPA PROTECTORA MARINA PARA CONDENSADOR EN APLICACIONES COSTALES
- DESCONECCION SIN FUSIBLE
- BOBINA DE TITANIO ASME
- BOMBA INTEGRADA
- ENSAMBLADO ACELERADO



Delta Hydronics

9100 Bolton Ave., Hudson, FL, 34667 (727) 861-2421 - info@deltahydro.com